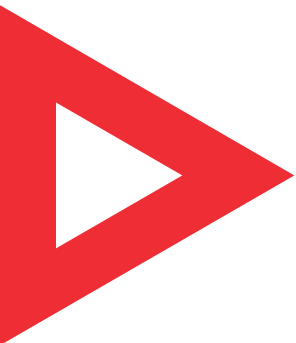
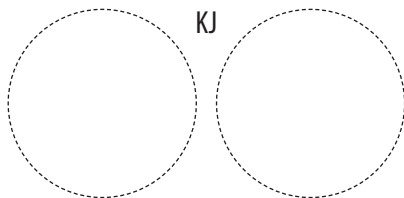


Nr kat./Nr fabr.

Data produkcji



Galmet
tworzymy rzeczy mądre

Instrukcja obsługi i montażu

Podgrzewacz (wymiennik) c.w.u.

- | | |
|---|--|
| <input type="checkbox"/> SGW(S) Mini Tower (pionowy) | <input type="checkbox"/> SGW(S) (poziomy) |
| <input type="checkbox"/> SGW(S) Tower (pionowy) | |
| <input type="checkbox"/> SGW(S) Big Tower (pionowy) | <input type="checkbox"/> Zasobnik SG(S) Tower Acu |
| <input type="checkbox"/> SGW(S)B Tower Biwal (pionowy) | (pionowy) |

Typ:

- | | |
|------------------------------|-------------------------------|
| <input type="checkbox"/> 100 | <input type="checkbox"/> 500 |
| <input type="checkbox"/> 120 | <input type="checkbox"/> 700 |
| <input type="checkbox"/> 140 | <input type="checkbox"/> 800 |
| <input type="checkbox"/> 200 | <input type="checkbox"/> 1000 |
| <input type="checkbox"/> 250 | <input type="checkbox"/> 1500 |
| <input type="checkbox"/> 300 | <input type="checkbox"/> 2000 |
| <input type="checkbox"/> 400 | <input type="checkbox"/> 3000 |

Obudowa:

- skay
- tworzywo sztuczne

Ocieplenie:

- rozbieralne
- nierozbieralne

Kolor:

- biały
- szary
- czerwony
- niebieski

Wersja:

- standard
- slim

Wężownice:

- jedna spiralna
- dwie spiralne
- dwie w dolnej cz.
- bez wężownic

Anoda:

- magnezowa
- tytanowa (opcja)

⚠ Prosimy o uważne przeczytanie instrukcji przed rozpoczęciem wykonania instalacji i użytkowaniem produktu.

Spis treści

1.	Eksploatacja i obsługa	3
1.1.	Charakterystyka techniczna	3
1.2.	Opis konstrukcji	3
1.3.	Odpowietrzanie węzownicy	3
1.4.	Instalowanie podgrzewacza	3
1.5.	Zapamiętaj	4
2.	Schematy	4
2.1.	Schemat montażu podgrzewacza do układu otwartego	5
2.2.	Schemat montażu podgrzewacza do układu zamkniętego	5
2.3.	Schemat montażu zaworu spustowego	6
2.4.	Schematy elektryczne	6
3.	Niewłaściwa praca	6
4.	Aktywna bezobsługowa anoda tytanowa	7
4.1.	Zalety anody tytanowej	7
4.2.	Niewłaściwa praca anody	7
5.	Dane techniczne	8
5.1.	Dane techniczne podgrzewaczy SGW(S): Mini Tower (100-140), Tower (200-500), Big Tower (700-1500)	8
5.2.	Schemat podgrzewaczy SGW(S): Mini Tower (100-140), Tower (200-500), Big Tower (700-1500)	9
5.3.	Dane techniczne podgrzewaczy SGW(S) Tower Slim 200-1000	10
5.4.	Schemat podgrzewaczy SGW(S) Tower Slim 200-1000	11
5.5.	Dane techniczne podgrzewaczy SGW(S)B Tower Biwal 200-1500	12
5.6.	Schemat podgrzewaczy SGW(S)B Tower Biwal 200-1500	13
5.7.	Dane techniczne podgrzewaczy SGW(S)B Tower Biwal Slim 200-1000	14
5.8.	Schemat podgrzewaczy SGW(S)B Tower Biwal Slim 200-1000	15
5.9.	Dane techniczne podgrzewaczy SGW(S)B Tower Biwal Max 200-500 z dwiema węzownicami w dolnej części zbiornika	16
5.10.	Schemat podgrzewaczy SGW(S)B Tower Biwal Max 200-500 z dwiema węzownicami w dolnej części zbiornika	17
5.11.	Dane techniczne zasobników SG(S) Tower Acu 100-500	18
5.12.	Schemat zasobników SG(S) Tower Acu 100-500	19
5.13.	Dane techniczne zasobników SG(S) Tower Acu 700-3000	20
5.14.	Schemat zasobników SG(S) Tower Acu 700-3000	21
5.15.	Dane techniczne podgrzewaczy poziomych SGW(S) 140-300	22
5.16.	Schemat podgrzewaczy poziomych SGW(S) 140-300	23
6.	Deklaracje zgodności	24
7.	Karty produktów	27

1. Eksploatacja i obsługa

1.1. Charakterystyka ogrzewacza

Podgrzewacz c.w.u. jest urządzeniem przeznaczonym do podgrzewania wody i przechowywania jej w stanie nagrzanym. Może być wykorzystywany do potrzeb w gospodarstwach domowych, w zakładach zbiorowego żywienia, pomieszczeniach socjalnych zakładów pracy itp. Podgrzewacz jest przystosowany do pracy wyłącznie w pozycji pionowej lub poziomej w zależności od typu zbiornika. Podłączony może być do sieci wodociągowej o ciśnieniu nie przekraczającym 0,6 MPa – ok. 6 bar (w przypadku zbiorników o poj. od 100 l. do 140 l.) oraz 1 MPa – ok. 10 bar (w przypadku zbiorników o poj. od 200 l. do 1500 l.). Woda może być podgrzewana za pomocą spiralnie zwiniętego wymiennika c.o. (tzn. węzownicy o dużej powierzchni) podłączonego do kotła centralnego ogrzewania. Podstawowy model to wymiennik c.w.u. z jedną węzownicą spiralną (pkt 5.3; 5.5; 5.7). Oferujemy wymienniki z dwoma węzownicami spiralnymi – tzw. bivalentne z jedną węzownicą do układu c.o., drugą do układu ogrzewania słonecznego (pkt 5.10; 5.12; 5.14). Dolna węzownica współpracuje z kolektorem słonecznym, a górna z kotłem c.o. lub pompą ciepłą. Posiadamy w swojej ofercie zasobniki c.w.u. (pkt 5.16; 5.18), oraz wymienniki poziome z węzownicą spiralną (pkt 5.18). Zabezpieczenie antykorozyjne zbiornika stanowi emalia ceramiczna wypalona w temperaturze 850°C. Dodatkowym elementem ochronnym jest duża anoda magnezowa. Podgrzewacze ocieplone są ekologiczną pianką poliuretanową lub polistyrenową, która redukuje straty ciepła do absolutnego minimum.

1.2. Opis konstrukcji

Główną częścią podgrzewacza jest zbiornik, w którym podgrzewana jest woda. Wykonany z blachy stalowej, która jest pokryta od wewnątrz emalią ceramiczną. Otwory technologiczne w dnach zbiornika zamykane są korkami. Dwa króćce węzownicy do podłączenia do kotła c.o., oraz króciec doprowadzenia zimnej wody z sieci wodociągowej i odprowadzenia ciepłej wody użytkowej znajdują się obok siebie po jednej stronie korpusu podgrzewacza. Dodatkowo umieszczono tam także otwór do podłączenia cyrkulacji oraz osłonę czujnika - do której można podłączyć czujnik z termostatu z kotła c.o. (rurka 3/8"). W podgrzewaczach stojących od 100 do 140 l w górnej dennicy znajduje się anoda magnezowa, która umieszczona jest na korku 5/4". W zbiornikach od 200 do 1500 l są dwie anody magnezowe: jedna umieszczona jest w otworze rewizyjnym na śrubie M8 natomiast druga znajduje się w górnej dennicy na korku 5/4" (200 - 500 l), 2" (700 - 1500 l). Podgrzewacze wyposażone są w dodatkowe przyłącza (3/4" dla poj. 100-140 l oraz 1" dla poj. 200-1500 l) w których można zamontować zawór spustowy.

W zbiornikach SGW(S) Tower 300-1500, SGW(S)B Tower Bival 200-1500 SGW(S) Tower Slim 200-300, SGW(S)B Tower Bival Slim 200-300 oraz SGW(S) poziome 140-300 zaleca się na dopływie zimnej wody zamontować trójnik i zawór spustowy w celu opróżniania zbiornika (pkt 2.3).

1.3. Odpowietrzanie węzownicy zbiornika poziomego

W celu łatwiejszego (prostsze) odpowietrzania węzownicy spiralnej należy:

- postawić zbiornik w pozycji pionowej (na pokrywie),
- zamknąć powrót z węzownicy (np. zawór kulowy),
- poprzez zasilanie nalać do węzownicy wodę lub roztwór glikolu (w zależności od rodzaju instalacji),
- zamknąć zasilanie węzownicy (np. zawór kulowy),
- zamontować zbiornik na stelezu (nieujęty w cenie podstawowej),
- podłączyć zbiornik do instalacji.

1.4. Instalowanie podgrzewacza

Podłączenia podgrzewacza powinien dokonać instalator posiadający odpowiednie uprawnienia. Wymagane jest potwierdzenie montażu w karcie gwarancyjnej. Ze względu na konstrukcję podgrzewacz należy montować w pozycji pionowej lub poziomej w zależności od typu zbiornika. Przed pierwszym użyciem należy ściągnąć folię ochronną znajdującą się na obudowie zbiorników w płaszczu z tworzywa sztucznego.

Podgrzewacz należy podłączyć bezpośrednio do sieci wodociągowej (z możliwością rozłączenia np. w celu konserwacji) o ciśnieniu nie przekraczającym 0,6 MPa (w przypadku zbiorników o poj. od 100 l do 140 l) oraz 1 MPa – ok. 10 bar (w przypadku zbiorników o poj. od 200 l do 1500 l) przy czym minimalne ciśnienie nie może być mniejsze niż 0,1 MPa – ok. 1 bar. W przypadku gdy ciśnienie wody w sieci wodociągowej przekracza wartość 0,6 MPa (w przypadku zbiorników o poj. od 100 l do 140 l) oraz 1 MPa – ok. 10 bar (w przypadku zbiorników o poj. od 200 l. do 1500 l), konieczne jest zredukowanie ciśnienia przez zastosowanie reduktora ciśnienia. Na rurze doprowadzającej zimną wodę należy zainstalować zawór bezpieczeństwa np. ZB4 lub ZB8 zgodnie ze strzałką kierunku przepływu wody umieszczoną na korpusie zaworu. W ogrzewaczu zawór bezpieczeństwa umożliwia obniżenie ciśnienia bez wypływu wody na zewnątrz poprzez jej przepływ do instalacji zasilającej. Otwiera wypływ przy różnicy ciśnień w podgrzewaczu i instalacji wynoszący 0,07+0,03 MPa, dlatego w odległości 5 metrów od zaworu bezpieczeństwa rura doprowadzająca zimną wodę powinna wytrzymać temperaturę +90°C (z uwagi na możliwość przepływu ciepłej wody ze zbiornika do instalacji). Otwór wypływowy zaworu bezpieczeństwa musi być ciągle otwarty połączony z atmosferą. Przed uruchomieniem podgrzewacz należy sprawdzić szczelność wszystkich przyłączy, również tych, które są zamknięte fabrycznie (kolejnik, korek anody, itp.) i instalacji.

Zawór bezpieczeństwa musi być zamontowany bezpośrednio przed podgrzewaczem na rurze doprowadzającej do niego zimną wodę. Należy stosować wyłącznie zawory dopuszczone przez Urząd Dozoru Technicznego, przystosowane do pojemnościowych ogrzewaczy wody. Zawór bezpieczeństwa należy używać zgodnie z instrukcją obsługi zaworu. Kategorycznie zabrania się montażu dodatkowych urządzeń (np. zaworu odcinającego, zaworu zwrotnego itp.) pomiędzy zaworem bezpieczeństwa a podgrzewaczem. Zaleca się jedynie montaż trójnika w celu opróżniania podgrzewacza.

Podgrzewacz może pracować w układzie otwartym (schemat 2.1) lub w układzie zamkniętym wraz z naczyniem przeponowym (schemat 2.2). Jeżeli wyłączenie przypada w zimie i zachodzi obawa, że woda w podgrzewaczu może zamarznąć należy ją spuścić poprzez odłączenie korka spustowego Ks (schemat 2.1 i 2.2).

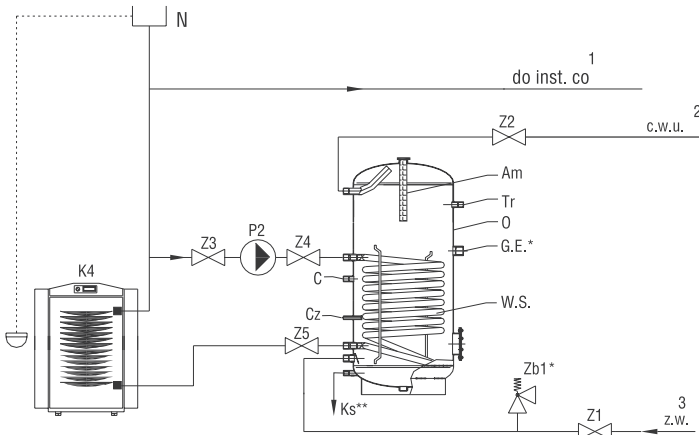
1. Informacje ogólne

1.5. Zapamiętaj

1. Instalowanie ogrzewacza należy rozpocząć od zapoznania się z instrukcją obsługi i montażu dołączoną do urządzenia.
2. Nie wolno rozpoczynać eksploatacji podgrzewacza nie napełnionego wodą.
3. Nie wolno eksploatować ogrzewacza, bez sprawnego zaworu bezpieczeństwa (działanie zaworu bezpieczeństwa należy sprawdzać co 14 dni – poprzez przekręcenie kapturka w prawo lub w lewo tak, aby nastąpił wypływ z bocznego wypustu odprowadzającego na zewnątrz. Następnie przekręcić kapturek w przeciwnym kierunku aż do zaskoczenia w poprzednie położenie i docisnąć do korpusu zaworu. Jeżeli przy przekręceniu kapturka nie następuje wypływ wody, zawór jest niesprawny. Gdy po przekręceniu kapturka i po powrocie w poprzednie położenie nastąpił ciągły wyciek wody, zanieczyszczeniu uległ grzybek zaworu i należy kilkakrotnie przepłukać zawór otwierając wypływy przekręceniem kapturka. Wypust odprowadzający wodę z zaworu umożliwia swobodny wypływ wody na zewnątrz. Aby uniknąć niekontrolowanego wypływu, należy zastosować lejek lub wężyk odprowadzający wodę do kanalizacji. Uwaga – możliwość wypływu gorącej wody. Zawór bezpieczeństwa nadmiernie kąpiący w wyniku: a) ciągłego działania wody zasilającej o ciśnieniu wyższym od dopuszczalnego, b) krótkotrwałych, gwałtownych skoków ciśnienia wody zasilającej – nie podlega naprawie gwarancyjnej lub wymianie. Firma nie odpowiada za złe działanie zaworu bezpieczeństwa spowodowane błędnym zamontowaniem zaworu i błędami w instalacji, np. brakiem zaworu redukcyjnego w instalacji odprowadzającej zimną wodę. Maksymalne ciśnienie pełnego otwarcia zaworu bezpieczeństwa nie może przekroczyć 0,7 MPa – 7 bar (w przypadku zbiorników o poj. od 100 l do 140 l) oraz 0,97 MPa – ok. 10 bar (w przypadku zbiorników o poj. od 200 l do 1500 l).
4. W przypadku istnienia w instalacji zimnej wody, doprowadzającej ją do ogrzewacza, zaworu zwrotnego lub innego urządzenia funkcjonującego jako zawór zwrotny np. reduktor ciśnienia, należy zamontować w instalacji wodnej zbiornicze naczynie przeponowe o pojemności co najmniej 5% pojemności bojlera.
5. W instalacji w której montowany jest ogrzewacz nie mogą istnieć urządzenia powodujące tzw. „uderzenie hydrauliczne”: np. zawór kulowy stosowany jako zawór spłukujący.
6. Nie wolno zapobiegać kapaniu wody z zaworu bezpieczeństwa – nie zatykać zaworu wypływowego zaworu bezpieczeństwa. Jeśli z zaworu bezpieczeństwa cały czas wycieka woda oznacza to, że ciśnienie w instalacji wodociągowej jest za wysokie lub zawór bezpieczeństwa jest niesprawny. Wypust odprowadzający zaworu powinien być skierowany w dół. Pod zaworem zaleca się umieścić lejek odprowadzający wodę. Można również na wypust nałożyć wężyk odprowadzający wycieki wody powstające przy otwarciu zaworu bezpieczeństwa. Wężyk powinien być odporny na temperaturę +80°C, o średnicy wewnętrznej 9 mm i maks. długości 1,2 m, prowadzony do odpływu ze spadkiem w dół (min. 3%) w otoczeniu, w którym temp. nie spada poniżej 0°C. Wężyk należy zabezpieczyć przed zmniejszeniem powierzchni przelotu (zagnieceniem, zatkanie), a jego wylot powinien być widoczny (dla sprawdzenia działania zaworu).
7. Jakość wody powinna być zgodna z rozporządzeniem ministra zdrowia z dnia 29 marca 2007 r.
8. Producent ma prawo odmówić naprawy gwarancyjnej produktu, jeśli uszkodzenia będące wynikiem korozji zostały wywołane przez agresywną wodę – na podstawie Rozporządzenia Ministra Zdrowia z dnia 29.03.2007 r. w sprawie jakości wody przeznaczonej do spożycia przez ludzi (Dz. U. Nr 61 poz. 417 ze zm.) – lub z powodu zbyt słabej przewodności wody (co najmniej 200 µS/cm-1).
9. Należy natychmiast wyłączyć ogrzewacz, jeśli z baterii wydobywa się para (należy to zgłosić do producenta lub wyznaczonego serwisu).
10. Ciągła praca ogrzewacza w maksymalnej temperaturze powoduje szybsze zużycie części elektrycznych i zbiornika.
11. Prawidłowe zabezpieczenie współpracującego z podgrzewaczem kotła, gwarantuje prawidłowe zabezpieczenie węzownicy podgrzewacza.
12. Zabrania się podłączenia węzownicy do instalacji c.o., której zabezpieczenie nie odpowiada jednej z norm (PN–91/B–02413 lub PN–91/B–02414).
13. Przynajmniej co 12 miesięcy należy zlecić w zakładzie usługowym płukanie ogrzewacza z osadu.
14. Aby przedłużyć żywotność zbiornika i zapewnić sprawne działanie zaworu bezpieczeństwa należy stosować filtry eliminujące zanieczyszczenia.
15. Galmet Sp. z o.o. Sp. K. zastrzega sobie prawo wprowadzania wszelkich modyfikacji i zmian technicznych.
16. Przed rozpoczęciem pracy ogrzewacza, użytkownik zobowiązany jest do zapoznania się z niniejszą instrukcją obsługi. Dokument ten musi stale znajdować się w miejscu użytkowania zbiornika, jest każdorazowo wymagany do wglądu serwisu.
17. Węzownica przed pierwszym podłączeniem do instalacji powinna zostać przepłukana przez instalatora (poza tym polecamy zamontowanie filtra zanieczyszczeń). Jeżeli węzownica nie jest używana (np. ze względu na zastosowanie grzałki elektrycznej), to należy ją całkowicie wypełnić odpowiednią mieszanką glikolową, aby zapobiec korozji spowodowanej skroploną wodą. Węzownica po wypełnieniu nie może zostać zamknięta z obydwu stron (rozprężenie przez temperaturę).
18. Zbiornik posiada obudowę zewnętrzną wykonaną ze sztucznej skóry (skay, folia PVC), natomiast izolacja termiczna wykonana jest z pianki poliuretanowej lub polistyrenowej. Bezpośrednio przy zbiorniku nie wolno manipulować otwartym ogniem, ponieważ grozi to uszkodzeniem obudowy zewnętrznej, jak i izolacji termicznej.
19. Wszystkie prace konserwacyjne i instalacyjne należy wykonywać zgodnie z obowiązującymi zasadami BHP.
20. Informujemy, że przypadku tworzenia się zapachów i zabarwienia na ciemno wody z podgrzewacza oznaczają tworzenie się siarkowodoru poprzez redukujące zawartość siarczanów bakterie, które żyją w ubogiej w tlen wodzie. Jeśli oczyszczenie zbiornika, wymiana anody magnezowej i uruchomienie z temperaturą powyżej >60°C nie dadzą rezultatu, polecamy zastosowanie anody tytanowej podłączonej osobno do sieci elektrycznej.
21. Warunkiem utrzymania gwarancji jest zamontowanie łączników dielektrycznych we wskazanych przez producenta miejscach, dostarczonych razem w komplecie z urządzeniem.

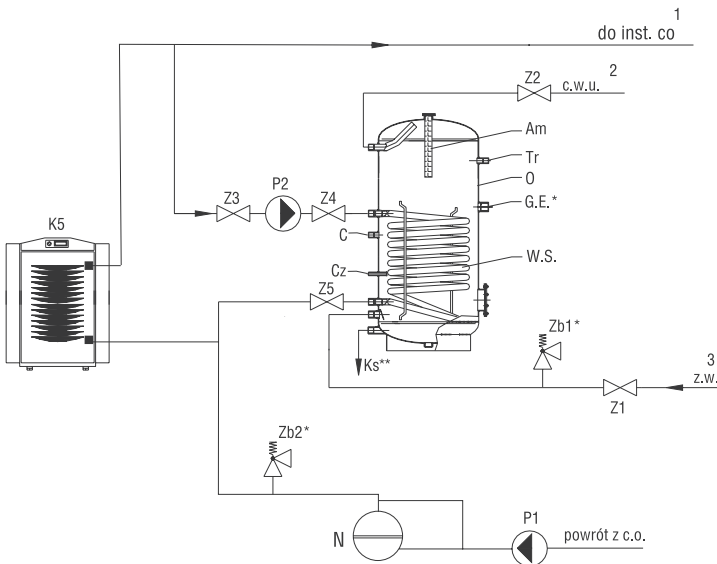
2. Schematy

2.1. Schemat montażu podgrzewacza do układu otwartego



- N - naczynie zbiorcze systemu otwartego
- Zb - zawór bezpieczeństwa*
- Z1 - zawór odcinający na dopływie wody zimnej
- Z2 - zawór odcinający na odpływie ciepłej wody
- Z3, Z4 - zawór odcinający na doprowadzeniu wody z instalacji c.o. do węzownicy
- Z5 - zawór odcinający na odpływie ciepłej wody do c.o.
- O - korpus podgrzewacza
- Ks - korek spustowy
- C - cyrkulacja
- GE - grzałka elektryczna
- W.S. - węzownica spiralna
- Tr. - termometr
- Cz. - osłona czujnika

2.2. Schemat montażu podgrzewacza do układu zamkniętego

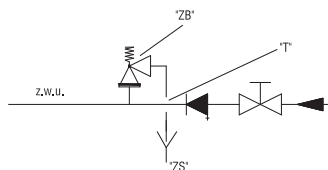


- N - naczynie przeponowe
- Zb1 - zawór bezpieczeństwa ogrzewacza*
- Zb2 - zawór bezpieczeństwa instalacji c.o.*
- Z1 - zawór odcinający na odpływie wody zimnej
- Z2 - zawór odcinający na dopływie ciepłej wody
- Z3, Z4 - zawór odcinający na doprowadzeniu wody z instalacji c.o. do węzownicy
- Z5 - zawór odcinający na odpływie wody do c.o.
- O - korpus podgrzewacza
- Ks - korek spustowy
- C - cyrkulacja
- GE - grzałka elektryczna
- W.S. - węzownica spiralna
- Tr. - termometr
- Cz. - osłona czujnika
- P - pompa obiegowa

* nie ujęty w wyposażeniu podstawowym

2. Schematy / 3. Niewłaściwa praca

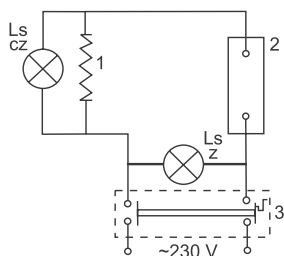
2.3. Schemat montażu zaworu spustowego



Aby opróżnić ogrzewacz wody należy

1. Zamknąć wlot zimnej wody przed zaworem lub grupą bezpieczeństwa.
2. Otworzyć zawór spustowy „ZS”.
3. Otworzyć kurek ciepłej wody, aby powietrze przedostawało się do urządzenia.

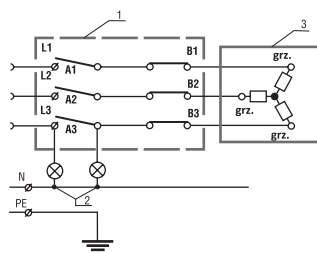
2.4. Schematy elektryczne



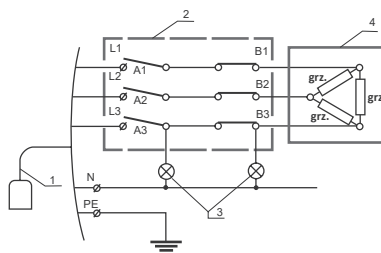
Legenda:

1. Element grzejny
 2. Termostat bimetaliczny
 3. Ogranicznik temperatury
- Ls. cz. - Lampa czerwona, info o pracy grzałki
Ls. z. - Lampa zielona, info o napięciu w module grzejnym

Schemat elektryczny 230 V~ (grzałka 2-3 kW)



Schemat elektryczny 400 V~ (grzałka 4,5-9 kW)



Schemat elektryczny 400 V~ (grzałka 12-24 kW)

3. Niewłaściwa praca

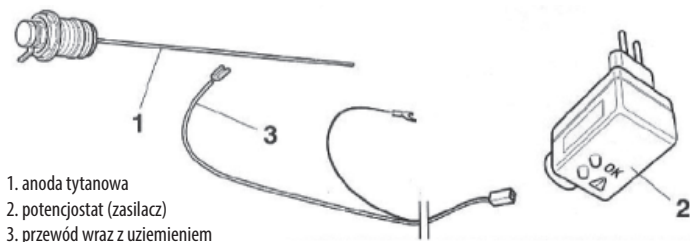
NIEDOMAGANIA	PRZYCZYNA	USUWANIE PRZYCZYNY
Zawór bezpieczeństwa nie otwiera się (również przy próbie przedmuchiwania).	- Zawór bezpieczeństwa zapieczony.	- Przczyścić zawór lub wymienić.
Zawór bezpieczeństwa przepuszcza.	- Powierzchnia przylgowa zaworu bezpieczeństwa zanieczyszczona lub uszkodzona. - Zbyt duże ciśnienie wody.	- Oczyszczyć lub dotrzeć powierzchnię przylgową zaworu bezpieczeństwa. - Zastosować reduktor ciśnieniowy
Woda w ogrzewaczu jest brudna	- Dużo osadu w zbiorniku lub zużyta anoda magnezowa.	- Oczyszczyć zbiornik z osadu lub wymienić anodę magnezową (nie wchodzi w zakres gwarancji).

4. Aktywna bezobsługowa anoda tytanowa

4. Aktywna bezobsługowa anoda tytanowa

4.1. Zalety anody tytanowej

- niezawodne i trwałe zabezpieczenie
- brak szlamu na anodzie
- niewymagana regeneracja
- gwarancja długotrwałej pracy zbiornika



UWAGA! Przed zamontowaniem anody CORREX należy wymontować istniejącą anodę ochronną magnezową.



1. Dostarczonego kabla dwubiegunowego, łączącego anodę CORREX oraz potencjometr wtykowy nie wolno przedłużać.
2. Przypadkowa zmiana biegunów powoduje przyspieszenie korozji.
3. Zaleca się stosowanie gniazda prądu 230 V w niedużej odległości od zbiornika.

4.2. Niewłaściwa praca anody

DIODA KONTROLNA	PRZYCZYNA	USUWANIE PRZYCZYŃ
Świeci - kolor zielony	- Anoda CORREX działa prawidłowo.	- Pełne zabezpieczenie przed korozją.
Nie świeci	- Brak prądu.	- Brak zabezpieczenia przed korozją. - Sprawdzić napięcie 230 V.
Świeci - kolor czerwony	- Brak wody w zbiorniku. - Kable między częścią elektroniczną i anodą połączone nieprawidłowo. - Brak kontaktu pomiędzy masą (zbiornik) i częścią elektryczną anody. - Anoda kontaktuje z masą zbiornika.	- Brak zabezpieczenia przed korozją. - Zbiornik napęlnić wodą. - Przełożyć kable przy anodzie. - Sprawdzić i ewentualnie oczyścić z rdzy wszystkie połączenia. - Prawidłowo odizolować anodę od zbiornika.



Pomiędzy króćcami przyłączeniowymi wody zimnej i ciepłej zbiornika a przewodami instalacji, NALEŻY zastosować łączniki dielektryczne (z tworzywa sztucznego – nie przewodzące prądu el.), aby uniknąć bezpośredniego kontaktu żelaza z miedzią, a także gdy zawór lub grupa bezpieczeństwa zostały podłączone bezpośrednio do urządzenia. Wydłuża to żywotność zbiornika i zapobiega powstawaniu zjawiska elektrolizy, szczególnie gdy woda użytkowa jest kwaśna ($\text{pH} < 7$).



Przekreślony symbol pojemnika na śmieci oznacza, że na terenie Unii Europejskiej po zakończeniu użytkowania produktu należy się go pozbyć w osobnym specjalnie do tego przeznaczonym punkcie. Dotyczy to zarówno samego urządzenia, jak i akcesoriów oznaczonych tym symbolem. Nie należy wyrzucać tych produktów razem z niesortowanymi odpadami komunalnymi.

5. Dane techniczne

5.1. Dane techniczne podgrzewaczy SGW(S): Mini Tower (100-140), Tower (200-500), Big Tower (700-1500)

Specyfikacja	J.m.	SGW(S) Mini Tower			SGW(S) Tower					SGW(S) Big Tower		
		100	120	140	200	250	300	400	500	700	1000	1500
Pojemność magazynowa ¹	l	102	114	129	197	247	309	405	513	694	1005	1433
Pojemność nominalna	l	106	120	136	210	262	322	420	523	705	1019	1442
Max. temp. pracy zbiornika	°C	95	95	95	95	95	95	95	95	95	95	95
Max. temp. pracy wymiennika	°C	110	110	110	110	110	110	110	110	110	110	110
Max. ciśnienie pracy zbiornika	MPa	0,6	0,6	0,6	1,0	1,0	1,0	1,0	1,0	1,0	1,0	1,0
Max. ciśnienie pracy wymiennika	MPa	1,6	1,6	1,6	1,6	1,6	1,6	1,6	1,6	1,6	1,6	1,6
Powierzchnia wymiennika	m ²	0,6	0,95	0,95	1,4	1,4	1,4	1,8	2,0	2,4	2,7	2,7
Moc wymiennika (70/10/45°C)	kW	16	23	23	33,6	33,6	33,6	43	48	57,6	64,8	64,8
Anoda magnetyzowa	Górna dennica - korek 5/4" ⁵	25x390	25x390	25x390	38x400	38x400	38x400	38x400	38x600	38x600	38x600	38x600
	Otwór rewizyjny - śruba M8	-	-	-	38x200	38x200	38x200	38x200	38x200	38x200	38x400	38x400
Wydajność	l/h	390	560	560	800	800	800	1030	1150	1380	1580	1580
Przyłącza SGW(S) Mini Tower 100-140												
h1 - dopływ zimnej wody (Gw)	" / mm	3/4/210	3/4/165	3/4/165	-	-	-	-	-	-	-	-
h2 - powrót z wężownicy (Gw)	" / mm	3/4/310	3/4/250	3/4/250	-	-	-	-	-	-	-	-
h3 - osłona czujnika I (Ø)	" / mm	3/8/400	3/8/400	3/8/400	-	-	-	-	-	-	-	-
h4 - cyrkulacja (Gw)	" / mm	3/4/500	3/4/450	3/4/450	-	-	-	-	-	-	-	-
h5 - zasilanie wężownicy (Gw)	" / mm	3/4/710	3/4/750	3/4/750	-	-	-	-	-	-	-	-
h6 - osłona czujnika II (Ø) ³	" / mm	3/8/790	3/8/830	3/8/875	-	-	-	-	-	-	-	-
h7 - odpływ c.w.u. (Gw)	" / mm	3/4/790	3/4/920	3/4/1070	-	-	-	-	-	-	-	-
Przyłącza SGW(S) Tower 200-500 i SGW(S) Big Tower 700-1500												
h1 - Dopływ zimnej wody (Gw)	" / mm	-	-	-	1/210	1/210	1/130	1/240	1/180	6/4/215	6/4/250	6/4/250
h2 - Odpływ wody do c.o. (Gw)	" / mm	-	-	-	1/290	1/285	1/280	1/320	1/320	1/375	1/450	1/450
h3 - Osłona czujnika (Ø)	" / mm	-	-	-	3/8/435	3/8/440	3/8/435	3/8/570	3/8/530	3/8/575	3/8/590	3/8/600
crk - Cyrkulacja (Gw)	" / mm	-	-	-	3/4/680	3/4/600	3/4/650	3/4/770	3/4/1320	5/4/925	5/4/875	5/4/1630
h4 - Dopływ gorącej wody z c.o. (Gw)	" / mm	-	-	-	1/790	1/755	1/750	1/870	1/970	1/1045	1/1000	1/1000
h5 - Odpływ c.w.u. (Gw)	" / mm	-	-	-	1/860	1/1085	1/1355	1/1470	1/1650	6/4/1715	6/4/1570	6/4/2250
Wymiary												
Mufa do montażu kpl. elektr. (Gw)	"	5/4	5/4	5/4	6/4	6/4	6/4	6/4	6/4	6/4	6/4	6/4
Otwór rewizyjny	Ø	-	-	-	180/120	180/120	180/120	180/120	180/120	280/205	280/205	280/205
d - Średnica wewnętrzna	Ø	400	400	400	550	550	550	600	630	700	900	900
D - Średnica zewnętrzna	Ø	518	518	518	670	670	670	700/800 ⁴	755/830 ⁴	855/860 ⁴	1055/1060 ⁴	1100 ⁴
L - Wysokość z izolacją	mm	1020	1120	1270	1100	1300	1615	1750	1950	2050/2080 ⁴	1960/1990 ⁴	2680 ⁴
Waga netto	kg	52	57	62	80	95	108	138	162	242	347	447

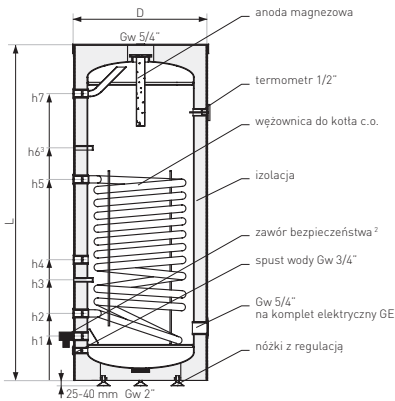
¹ Zgodnie z rozporządzeniem Komisji (UE) 812/2013, 814/2013.

³ Dotyczy wymienników SGW(S) Mini Tower 120-140.

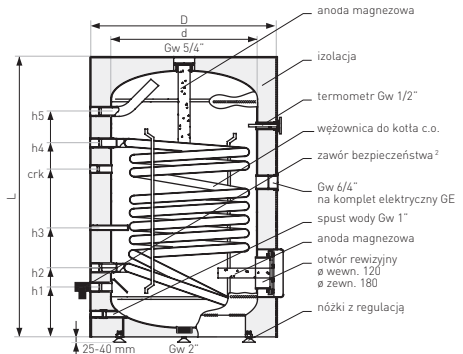
⁴ Neodul[®] (rozbierna).

⁵ Przy pojemności 700, 1000 i 1500 l korek anody magnetyzowej 2".

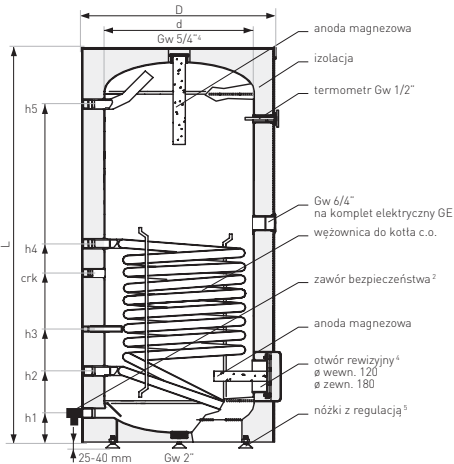
5.2. Schemat podgrzewaczy SGW(S): Mini Tower (100-140), Tower (200-500), Big Tower (700-1500)



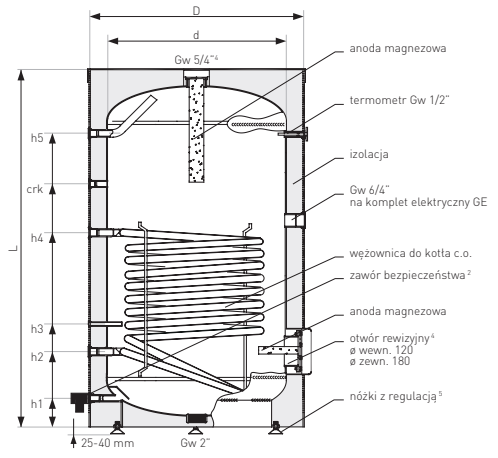
Wymiennik SGW(S) 100-140



Wymiennik SGW(S) 200, 250, 400



Wymiennik SGW(S) 300, 700, 1000



Wymiennik SGW(S) 500, 1500

² Nieujęty w cenie podstawowej.

³ Dotyczy wymienników SGW(S) Mini Tower 120-140.

⁵ Wymienniki o pojemności 700-1500 l otwór rewizyjny (ø wewn. 205 mm / ø zewn. 280 mm).

⁶ Dotyczy wymienników o pojemności 200-500 l.

5. Dane techniczne

5.3. Dane techniczne podgrzewaczy SGW(S) Tower Slim 200-1000

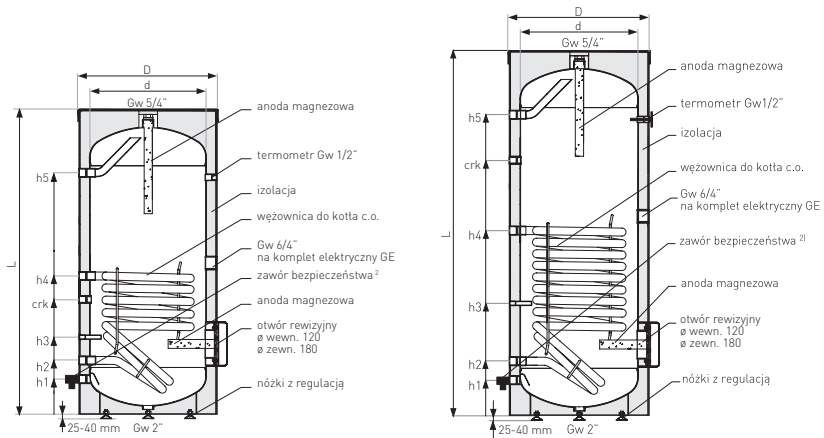
Specyfikacja	J.m.	SGW(S) Tower Slim				
		200	250	300	800	1000
Pojemność magazynowa ¹	l	205	247	292	790	925
Max. temp. pracy zbiornika	°C	95	95	95	95	95
Max. temp. pracy wymiennika	°C	110	110	110	110	110
Max. ciśnienie pracy zbiornika	MPa	1,0	1,0	1,0	1,0	1,0
Max. ciśnienie pracy wymiennika	MPa	1,6	1,6	1,6	1,6	1,6
Powierzchnia wymiennika	m ²	0,8	1,0	1,4	2,4	3,7
Moc wymiennika (70/10/45°C)	kW	21,4	23,6	33,6	44,5	60
Wydajność	l/h	526	585	814	1099	1468
Anoda magnezowa	Górna dennica - korek 5/4"	38x400	38x400	38x400	38x600	38x600
	Otwór rewizyjny - śruba M8	38x200	38x200	38x200	38x400	38x400
Przyłącza						
h1 - dopływ zimnej wody (Gw)	" / mm	1 / 140	1 / 140	1 / 140	6/4 / 210	6/4 / 210
h2 - odpływ wody do c.o. (Gw)	" / mm	1 / 225	1 / 225	1 / 225	1 / 380	1 / 380
h3 - osłona czujnika (Ø wew. 8 mm)	" / mm	1/2 / 325	1/2 / 410	1/2 / 470	1/2 / 610	1/2 / 610
crk - cyrkulacja (Gw)	" / mm	3/4 / 485	3/4 / 1050	3/4 / 1140	5/4 / 1352	5/4 / 1640
h4 - dopływ gorącej wody z c.o. (Gw)	" / mm	1 / 585	1 / 695	1 / 775	1 / 1030	1 / 1265
h5 - odpływ c.w.u. (Gw)	" / mm	1 / 1025	1 / 1245	1 / 1495	6/4 / 1610	6/4 / 1910
Wymiary						
Mufa do montażu kpl. elektr. (Gw)	"	6/4	6/4	6/4	6/4	6/4
Otwór rewizyjny	Ø	180/120	180/120	180/120	280/205	280/205
d - Średnica wewnętrzna	Ø	500	500	500	790	790
D - Średnica zewnętrzna	Ø	600/670 ²	600/700 ²	600/700 ²	950 ³	950 ³
L - Wysokość z izolacją	mm	1300/1355 ²	1515/1565 ²	1765/1825 ²	1990	2300
Waga netto	kg	76/77 ²	86/88 ²	100/105 ²	285	332

¹ Zgodnie z rozporządzeniem komisji (UE) 812/2013, 814/2013.

² Zbiornik klasa A.

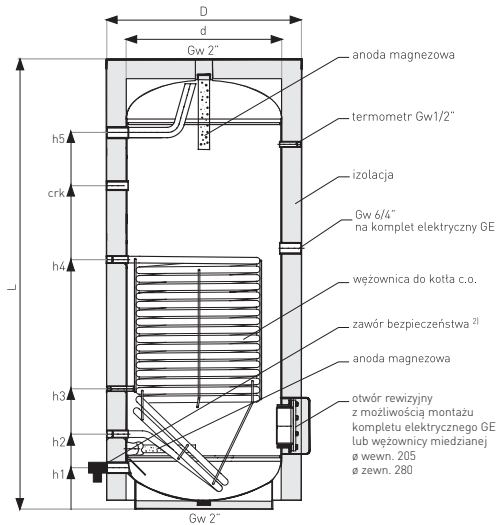
³ Neodul® (rozbierna).

5.4. Schemat podgrzewaczy SGW(S) Tower Slim 200-1000



Wymiennik SGW(S) Tower Slim 200

Wymiennik SGW(S) Tower Slim 250-300



Wymiennik SGW(S) Tower Slim 800-1000

² Nieujęty w cenie podstawowej.

5. Dane techniczne

5.5. Dane techniczne podgrzewaczy SGW(S)B Tower Biwal 200-1500

Specyfikacja	J.m.	SGW(S)B Tower Biwal							
		200	250	300	400	500	700	1000	1500
Pojemność magazynowa ¹	l	197	244	299	395	496	683	992	1420
Pojemność nominalna	l	210	259	322	420	525	705	1019	1442
Max. temp. pracy zbiornika	°C	95	95	95	95	95	95	95	95
Max. temp. pracy wymiennika	°C	110	110	110	110	110	110	110	110
Max. temp. pracy wymiennika solarnego ⁸	°C	150	150	150	150	150	150	150	150
Max. ciśnienie pracy zbiornika	MPa	1,0	1,0	1,0	1,0	1,0	1,0	1,0	1,0
Max. ciśnienie pracy wymiennika	MPa	1,6	1,6	1,6	1,6	1,6	1,6	1,6	1,6
Pow. wymiennika do kol. słon.	m ²	1,0	1,2	1,4	1,8	2,0	2,4	2,7	2,7
Moc wymiennika kol. słon. (70/10/45°C)	kW	24	29	33,6	43	48	57,6	64,8	64,8
Wydajność kol. słon.	l/h	570	635	800	1030	1150	1380	1580	1580
Pow. wymiennika do c.o.	m ²	0,7	0,7	1,1	1,1	1,1	1,2	1,5	1,5
Moc wymiennika c.o. (70/10/45°C)	kW	17	17	26,4	26,4	26,4	28,8	36	36
Wydajność c.o.	l/h	410	410	630	630	630	690	880	880
Anoda magnezowa	Górna dennica - korek 5/4" ⁴	38x400	38x400	38x400	38x400	38x600	38x600	38x600	38x600
	Otwór rewizyjny - śruba M8	38x200	38x200	38x200	38x400	38x200	38x400	38x400	38x400
Przyłącza									
h1 - dopływ zimnej wody (Gw)	" / mm	1/130	1/210	1/130	1/240	1/180	6/4/215	6/4/250	6/4/250
h2 - odpływ wody do kol. słon. (Gw)	" / mm	1/210	1/290	1/280	1/320	1/320	1/375	1/450	1/450
h3 - osłona czujnika I (Ø)	" / mm	3/8/355	3/8/400	3/8/435	3/8/570	3/8/530	3/8/525	3/8/600	3/8/600
crk - cyrkulacja (Gw)	" / mm	3/4/450	3/4/595	3/4/650	3/4/770	3/4/1320	5/4/925	5/4/880	5/4/1630
h4 - dopływ gorącej wody z kol. słon. (Gw)	" / mm	1/550	1/695	1/750	1/870	1/970	1/1045	1/1000	1/1000
h5 - odpływ wody do c.o. (Gw)	" / mm	1/635	1/795	1/860	1/980	1/1090	1/1175	1/1100	1/1100
h6 - osłona czujnika II (Ø)	" / mm	3/8/765	3/8/900	3/8/1030	3/8/1150	3/8/1200	3/8/1365	3/8/1270	3/8/1270
h7 - dopływ gorącej wody z c.o. (Gw)	" / mm	1/895	1/1005	1/1200	1/1330	1/1440	1/1555	1/1440	1/1440
h8 - odpływ c.w.u. (Gw)	" / mm	1/975	1/1085	1/1355	1/1470	1/1650	6/4/1715	6/4/1570	6/4/2250
Wymiary									
Mufa do montażu kpl. elektr. (Gw)	"	6/4	6/4	6/4	6/4	6/4	6/4	6/4	6/4
Otwór rewizyjny	Ø	180/120	180/120	180/120	180/120	180/120	280/205	280/205	280/205
d - Średnica wewnętrzna	Ø	550	550	550	600	630	700	900	900
D - Średnica zewnętrzna	Ø	670	670	670	700/800 ²	755/840 ²	855/860 ²	1055/1060 ²	1100 ²
L - Wysokość z izolacją	mm	1140	1300	1615	1750	1950	2050/2080 ²	1960/1990 ²	2680 ²
Waga netto	kg	88	106	122	157	178	267	374	492

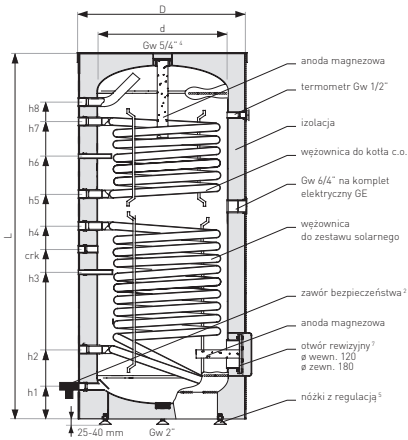
¹ Zgodnie z rozporządzeniem komisji (UE) 812/2013, 814/2013.

³ Neodul[®] (rozbierna).

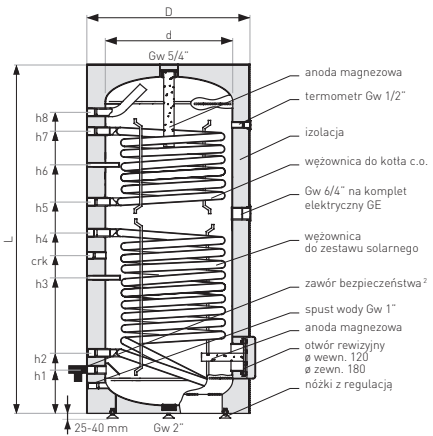
⁴ Przy pojemności 700, 1000 i 1500 l korek anody magnezowej 2".

⁸ Chwilowa temperatura pracy.

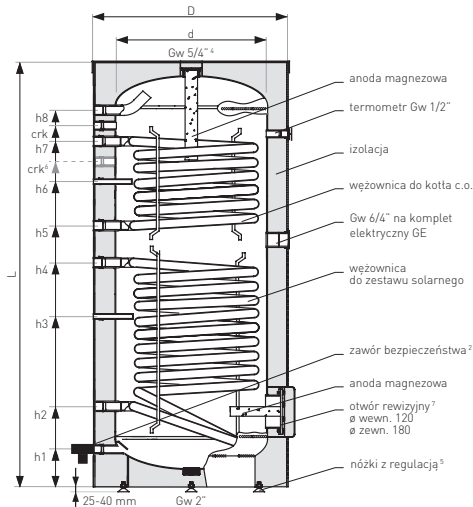
5.6. Schemat podgrzewaczy SGW(S)B Tower Biwal 200-1500



Wymiennik SGW(S)B Tower Biwal 200, 300, 700, 1000



Wymiennik SGW(S)B Tower Biwal 250, 400



Wymiennik SGW(S)B Tower Biwal 500, 1500

² Nieujęty w cenie podstawowej.

⁴ Dotyczy wymienników o pojemności 200-500 l.

⁶ Dotyczy wymienników o pojemności 500 l.

⁷ Wymienniki o pojemności 700-1500 l otwór rewizyjny (Ø wewn. 205 mm / Ø zewn. 280 mm).

5. Dane techniczne

5.7. Dane techniczne podgrzewaczy SGW(S)B Tower Biwal Slim 200-1000

Specyfikacja	J.m.	SGW(S)B Tower Biwal Slim				
		200	250	300	800	1000
Pojemność magazynowa ¹	l	199	240	286	780	910
Pojemność nominalna	l	212	259	305	-	-
Max. temp. pracy zbiornika	°C	95	95	95	95	95
Max. temp. pracy wymiennika	°C	110	110	110	110	110
Max. temp. pracy wymiennika solarnego ⁴	°C	150	150	150	150	150
Max. ciśnienie pracy zbiornika	MPa	1,0	1,0	1,0	1,0	1,0
Max. ciśnienie pracy wymiennika	MPa	1,6	1,6	1,6	1,6	1,6
Pow. wymiennika do kol. słon.	m ²	0,8	1,0	1,4	2,4	3,7
Moc wymiennika kol. słon. (70/10/45°C)	kW	21,4	23,6	33,6	44,5	60
Wydajność kol. słon.	l/h	526	585	814	1099	1468
Pow. wymiennika do c.o.	m ²	0,6	0,8	0,8	1,2	1,8
Moc wymiennika c.o. (70/10/45°C)	kW	14,2	21,5	21,5	24,5	39
Wydajność c.o.	l/h	351	533	533	600	958
Anoda magnezowa	Górna dennica - korek 5/4"	38x400	38x400	38x400	38x600	38x600
	Otwór rewizyjny - śruba M8	38x200	38x200	38x200	38x400	38x400
Przyłącza						
h1 - dopływ zimnej wody (Gw)	" / mm	1 / 140	1 / 140	1 / 140	6/4 / 210	6/4 / 210
h2 - odpływ wody do kolektora słon. (Gw)	" / mm	1 / 225	1 / 225	1 / 225	1 / 380	1 / 380
h3 - osłona czujnika I (Ø wew. 8 mm)	" / mm	1/2 / 325	1/2 / 410	1/2 / 470	1/2 / 610	1/2 / 610
crk - cyrkulacja (Gw)	" / mm	3/4 / 485	3/4 / 1050	3/4 / 1140	5/4 / 1352	5/4 / 1640
h4 - dopływ gorącej wody z kol. słon. (Gw)	" / mm	1 / 585	1 / 695	1 / 775	1 / 1030	1 / 1265
h5 - odpływ wody do c.o. (Gw)	" / mm	1 / 695	1 / 805	1 / 895	1 / 1145	1 / 1380
h6 - osłona czujnika II (Ø wew. 8 mm)	" / mm	1/2 / 820	1/2 / 940	1/2 / 1030	1/2 / 1245	1/2 / 1510
h7 - dopływ gorącej wody z c.o. (Gw)	" / mm	1 / 945	1 / 1145	1 / 1255	1 / 1465	1 / 1810
h8 - odpływ c.w.u. (Gw)	" / mm	1 / 1025	1 / 1245	1 / 1495	6/4 / 1610	6/4 / 1910
Wymiary						
Mufa do montażu kpl. elektr. (Gw)	"	6/4	6/4	6/4	6/4	6/4
Otwór rewizyjny	Ø	180/120	180/120	180/120	280/205	280/205
d - Średnica wewnętrzna	Ø	500	500	500	790	790
D - Średnica zewnętrzna	Ø	600/670 ²	600/700 ²	600/700 ²	950 ³	950 ³
L - Wysokość z izolacją	mm	1300/1355 ²	1515/1565 ²	1765/1825 ²	1990	2300
Waga netto	kg	85/85 ²	98/98 ²	113/127 ²	307	362

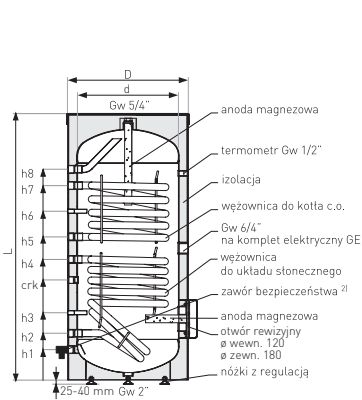
¹ Zgodnie z rozporządzeniem komisji (UE) 812/2013, 814/2013.

² Zbiornik klasa A.

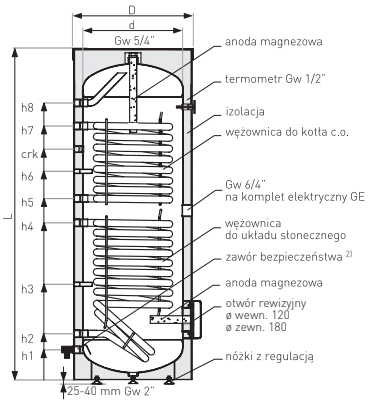
³ Ocieplenie robocze 80 mm, średnica wew. 790 mm.

⁴ Chwilowa temperatura pracy.

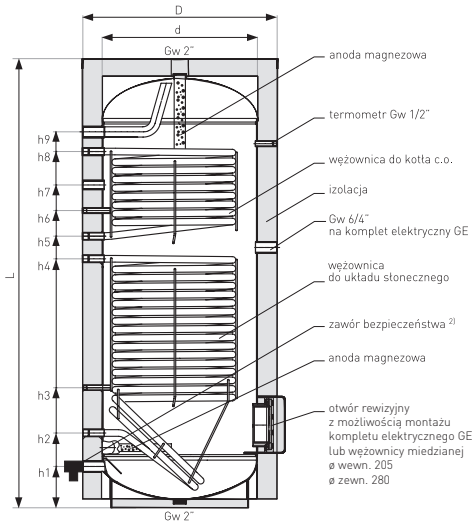
5.8. Schemat podgrzewaczy SGW(S)B Tower Biwal Slim 200-1000



Wymiennik SGW(S)B Tower Biwal Slim 200



Wymiennik SGW(S)B Tower Biwal Slim 250-300



Wymiennik Tower Biwal Slim 800-1000

² Niejęty w cenie podstawowej.

5. Dane techniczne

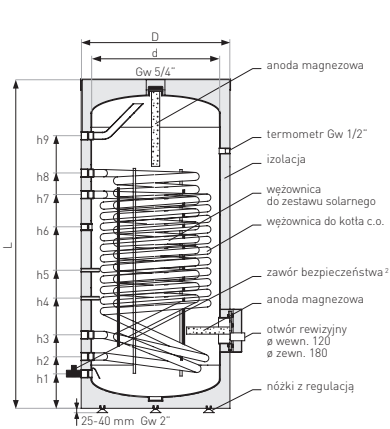
5.9. Dane techniczne podgrzewaczy SGW(S)B Tower Biwal Max 200-500 z dwiema węzownicami w dolnej części zbiornika

Specyfikacja	J.m.	SGW(S)B Tower Biwal Max			
		200	300	400	500
Pojemność magazynowa ¹	l	197	300	396	497
Pojemność nominalna	l	210	322	420	525
Max. temp. pracy zbiornika	°C	95	95	95	95
Max. temp. pracy wymiennika	°C	110	110	110	110
Max. temp. pracy wymiennika solarnego ³	°C	150	150	150	150
Max. ciśnienie pracy zbiornika	MPa	1,0	1,0	1,0	1,0
Max. ciśnienie pracy wymiennika	MPa	1,0	1,0	1,0	1,0
Pow. wymiennika do kol. słon.	m ²	1,0	1,0	1,8	2,0
Pow. wymiennika pod dod. źródło	m ²	1,0	1,0	1,0	1,0
Pojemność wymiennika do kol. słon.	l	7,0	7,0	12,6	14,0
Pojemność wymiennika pod dod. źródło	l	7,0	7,0	7,0	7,0
Zapotrzebowanie na wodę grzewczą z kotła c.o.	m ³ /h	2,7	2,7	3	3
Moc wymiennika kol. słon. (70/10/45°C)	kW	24	24	43	48
Moc wymiennika dod. źródła (70/10/45°C)	kW	24	24	24	24
Anoda magnezowa	Górna dennica - korek 5/4"	38x400	38x400	38x400	38x600
	Otwór rewizyjny - śruba M8	38x200	38x200	38x400	38x400
Przyłącza					
h1 - dopływ zimnej wody (Gw)	" / mm	1 / 130	1 / 130	1 / 160	1 / 160
h2 - powrotu węzownicy I (Gw)	" / mm	1 / 210	1 / 210	1 / 240	1 / 240
h3 - powrotu węzownicy II (Gw)	" / mm	1 / 280	1 / 290	1 / 325	1 / 340
h4 - osłona czujnika I (Ø)	" / mm	3/8 / 380	3/8 / 390	3/8 / 475	3/8 / 510
h5 - osłona czujnika II (Ø)	" / mm	3/8 / 480	3/8 / 490	3/8 / 625	3/8 / 640
h6 - zasilania węzownicy II (Gw)	" / mm	1 / 580 (cyrkulacja)	1 / 670	1 / 905	1 / 990
h7 - zasilania węzownicy I (Gw)	" / mm	1 / 660 (zas. węz. II)	1 / 750	1 / 990	1 / 1090
h8 - cyrkulacja (Gw)	" / mm	3/4 / 750 (zas. węz. I)	3/4 / 1080	3/4 / 1290	3/4 / 1390
h9 - odpływ c.w.u. (Gw)	" / mm	1 / 895	1 / 1245	1 / 1450	1 / 1650
Wymiary					
Mufa do montażu kpl. elektr. (Gw)	"	6/4	6/4	6/4	6/4
Otwór rewizyjny	Ø	180/120	180/120	180/120	180/120
L - Wysokość urządzenia	mm	1140	1615	1750	1950
d - Średnica zbiornika (bez izolacji)	Ø	550	550	600	630
D - Średnica z izolacją	Ø	670	670	700	755
Waga (pusty)	kg	98	118	157	176

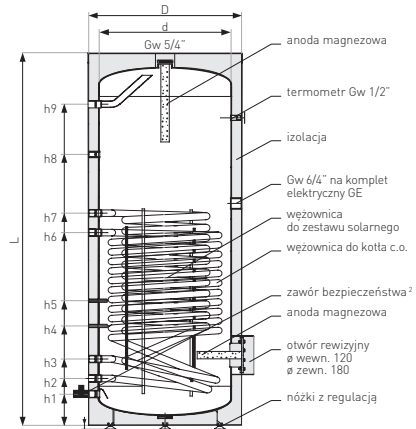
¹ Zgodnie z rozporządzeniem komisji (UE) 812/2013, 814/2013.

³ Chwilowa temperatura pracy.

5.10. Schemat podgrzewaczy SGW(S)B Tower Biwal Max 200-500 z dwiema węzownicami w dolnej części zbiornika



Wymiennik SGW(S)B Tower Biwal Max 200



Wymiennik SGW(S)B Tower Biwal Max 300-500

² Nieujęty w cenie podstawowej.

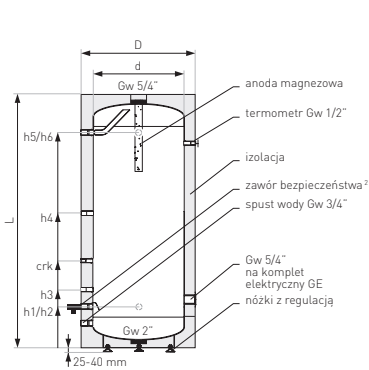
5. Dane techniczne

5.11. Dane techniczne zasobników SG(S) Tower Acu 100-500

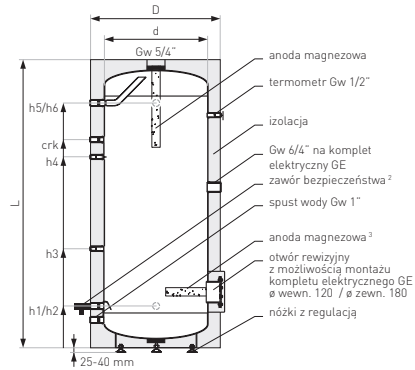
Specyfikacja	J.m.	SG(S) Tower Acu						
		100	120	140	200	300	400	500
Pojemność magazynowa ¹	l	106	120	136	210	322	420	523
Max. ciśnienie pracy zbiornika	MPa	0,6	0,6	0,6	1,0	1,0	1,0	1,0
Max. temp. pracy zbiornika	°C	95	95	95	95	95	95	95
Anoda magnezowa	Górna dennica - korek 5/4"	25x310	25x310	25x310	38x400	38x400	38x400	38x400
	Otwór rewizyjny - śruba M8	-	-	-	-	-	38x200	38x200
Przyłącza								
h1 - dopływ zimnej wody (Gw)	" / mm	3/4 / 165	3/4 / 165	3/4 / 165	1 / 210	1 / 130	1 / 240	1 / 260
h2 - mufa pod dodatkowe źródło (Gw)	" / mm	3/4 / 165	3/4 / 165	3/4 / 165	1 / 210	1 / 220	1 / 240	1 / 260
h3 - mufa pod osłonę czujnika I (Ø)	" / mm	1/2 / 300	1/2 / 300	1/2 / 300	1/2 / 440	1/2 / 445	1/2 / 570	1/2 / 550
crk - cyrkulacja (Gw)	" / mm	3/4 / 450	3/4 / 450	3/4 / 450	3/4 / 680	3/4 / 925	3/4 / 1200	3/4 / 1330
h4 - mufa pod osłonę czujnika II (Ø)	" / mm	1/2 / 570	1/2 / 570	1/2 / 570	-	1/2 / 825	1/2 / 1100	1/2 / 1230
h5 - odpływ c.w.u. (Gw)	" / mm	3/4 / 790	3/4 / 920	3/4 / 1070	1 / 865	1 / 1355	1 / 1480	1 / 1650
h6 - mufa pod dodatkowe źródło (Gw)	" / mm	3/4 / 790	3/4 / 920	3/4 / 1070	1 / 865	1 / 1355	1 / 1480	1 / 1650
Wymiary								
Mufa do montażu kpl. elektr. (Gw)	G"	5/4"	5/4"	5/4"	6/4"	6/4"	6/4"	6/4"
Otwór rewizyjny	Ø	-	-	-	180/120	180/120	180/120	180/120
d - Średnica wewnętrzna	Ø	400	400	400	550	550	600	630
D - Średnica zewnętrzna	Ø	518	518	518	670	670	700	755
L - Wysokość z izolacją	mm	1025	1125	1280	1100	1615	1750	1950
Waga netto	kg	39	42	47	60	88	104	132

¹ Zgodnie z rozporządzeniem Komisji (UE) 812/2013, 814/2013.

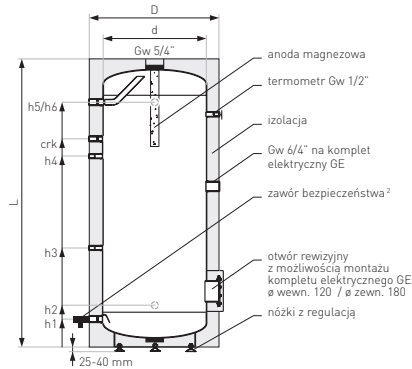
5.12. Schemat zasobników SG(S) Tower Acu 100-500



Zasobnik SG(S) Tower Acu 100-140



Zasobnik SG(S) Tower Acu 200, 400, 500



Zasobnik SG(S) Tower Acu 300

² Nieujęty w cenie podstawowej.

³ Dotyczy zasobników SG(S) Tower Acu 400, 500.

5. Dane techniczne

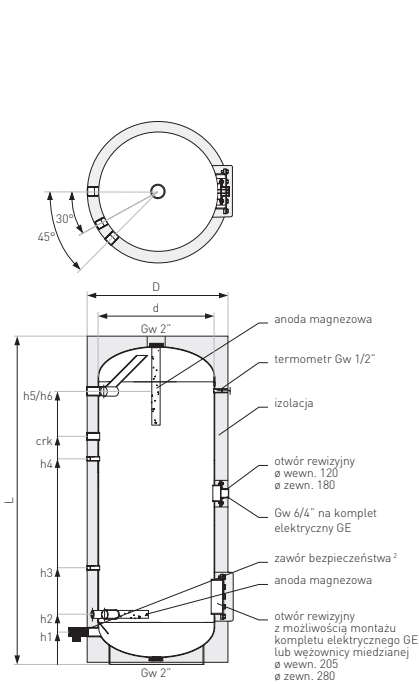
5.13. Dane techniczne zasobników SG(S) Tower Acu 700-3000

Specyfikacja	J.m.	SG(S) Tower Acu				
		700	1000	1500	2000	3000
Pojemność magazynowa ¹	l	705	1019	1442	2040	3019
Max. ciśnienie pracy zbiornika	MPa	1,0	1,0	1,0	0,6	0,6
Max. temp. pracy zbiornika	°C	95	95	95	95	95
Anoda magnezowa	Górna dennica Korek 2"	38x600	38x600	38x600	-	-
	Dolna część zbiornika Korek 5/4"	38x200	38x400	38x400	-	-
Anoda tytanowa	Górna dennica Korek 2"	-	-	-	duża podwójna	duża podwójna
	Dolna część zbiornika Korek 5/4"	-	-	-	duża podwójna	duża podwójna
Przyłącza podgrzewaczy SG(S) Tower Acu 700-1500						
h1 - dopływ zimnej wody (Gw)	" / mm	6/4 / 225	6/4 / 270	6/4 / 270	-	-
h2 - mufa pod dodatkowe źródło (Gw)	" / mm	6/4 / 315	6/4 / 380	6/4 / 380	-	-
h3 - mufa pod osłonę czujnika I (Ø)	" / mm	1/2 / 605	1/2 / 600	1/2 / 600	-	-
h4 - mufa pod osłonę czujnika II (Ø)	" / mm	1/2 / 1285	1/2 / 1200	1/2 / 1630	-	-
crk - cyrkulacja (Gw)	" / mm	5/4 / 1425	5/4 / 1290	5/4 / 1950	-	-
h5 - odpływ c.w.u. (Gw)	" / mm	6/4 / 1705	6/4 / 1570	6/4 / 2250	-	-
h6 - mufa pod dodatkowe źródło (Gw)	" / mm	6/4 / 1705	6/4 / 1570	6/4 / 2250	-	-
Przyłącza podgrzewaczy SG(S) Tower Acu 2000-3000						
h1 - dopływ zimnej wody (Gw)	" / mm	-	-	-	2 / 305	2 / 315
h2 - mufa pod osłonę czujnika I (Ø) / anoda (Gw)	" / mm	-	-	-	1/2 / 475	1/2 / 485
h3 - mufa pod osłonę czujnika II (Ø)	" / mm	-	-	-	1/2 / 1155	1/2 / 1550
h4 - cyrkulacja (Gw)	" / mm	-	-	-	5/4 / 1355	5/4 / 1920
h5 - mufa pod dodatkowe źródło (Gw)	" / mm	-	-	-	2 / 1625	2 / 2265
h6 - odpływ c.w.u. (Gw)	" / mm	-	-	-	2 / 2065	2 / 2675
Wymiary						
Mufa do montażu kpl. elektr.	G"	6/4	6/4	6/4	6/4	6/4
Otwór rewizyjny	Ø	180/120	180/120	180/120	205/280	205/280
d - Średnica wewnętrzna	Ø	700	900	900	1200	1200
D - Średnica zewnętrzna	Ø	855/860 ²	1055/1060 ²	1100 ²	1400 ²	1400 ²
L - Wysokość z izolacją	mm	2080	2000	2680	2220	2820
Waga netto	kg	195	265	405	430	530

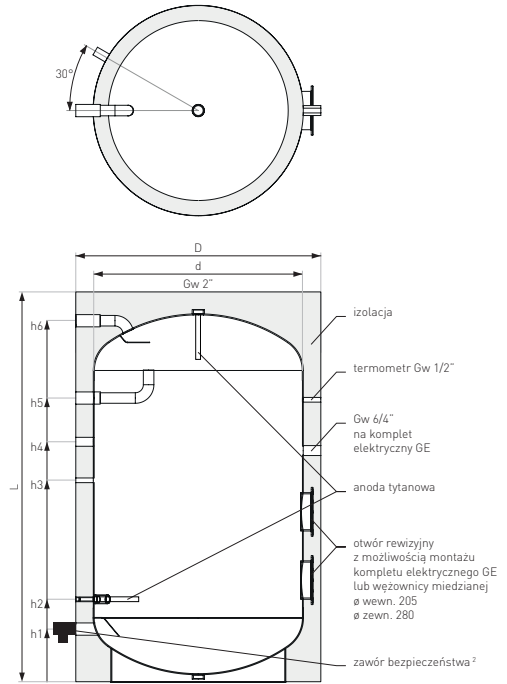
¹ Zgodnie z rozporządzeniem komisji (UE) 812/2013, 814/2013.

² Neodul® (rozbierna).

5.14. Schemat zasobników SG(S) Tower Acu 700-3000



Zasobnik SG(S) Tower Acu 700-1500



Zasobnik SG(S) Tower Acu 2000-3000

² Nieujęty w cenie podstawowej.

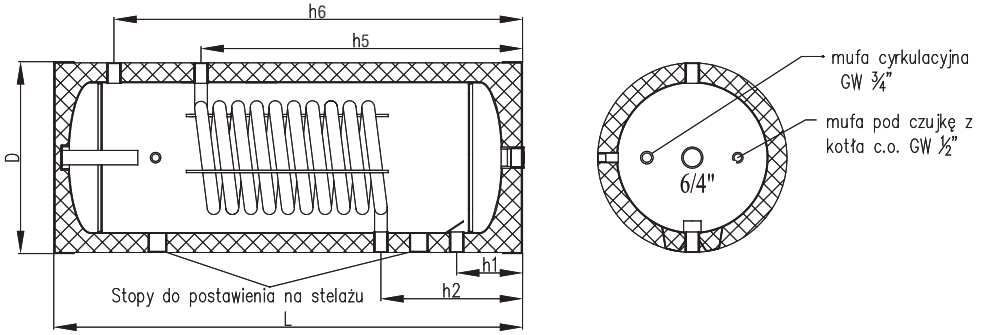
5. Dane techniczne

5.15. Dane techniczne podgrzewaczy poziomych SGW(S) 140-300

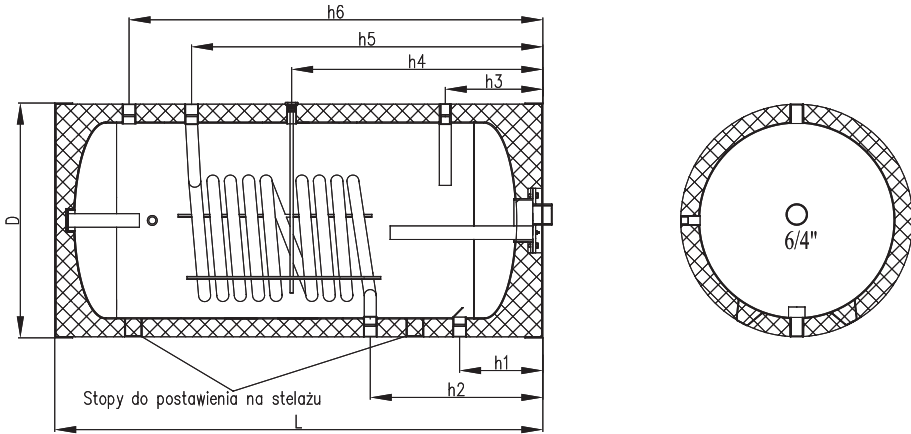
Specyfikacja	J.m.	SGW(S) poziomy		
		140	200	300
Pojemność magazynowa ¹	l	130	200	261
Max. ciśnienie pracy zbiornika	MPa	1,0	1,0	1,0
Max. ciśnienie pracy wymiennika	MPa	1,6	1,6	1,6
Pow. wymiennika do c.o.	m ²	0,95	1,0	1,0
Moc wymiennika do c.o. (70/10/45°C)	kW	23	24	24
Wydajność	l/h	560	570	570
Moc wymiennika do c.o. (80/10/45°C)	kW	30,4	32	32
Wydajność	l/h	740	760	760
Zapotrzebowanie na wodę grzewczą z kotła c.o.	m ³ /h	2,6	2,9	2,9
Anoda magnezowa	Dennica korek 5/4"	25x390	38x200	38x200
	Otwór rewizyjny śruba M8	-	38x400	38x400
Przyłącza				
h1 - Dopływ zimnej wody	G" / mm	1 / 175	1 / 235	1 / 235
h2 - Odpływ wody do c.o.	G" / mm	-	1 / 275	1 / 275
h3 - Cyrkulacja	G" / mm	3/4 / 375	3/4 / 315	3/4 / 485
h4 - Mufa pod osłonę czujnika	G" / mm	-	1/2 / 535	1/2 / 700
h5 - Dopływ gorącej wody z c.o.	G" / mm	1 / 850	1 / 815	1 / 985
h6 - Odpływ c.w.u.	G" / mm	1 / 1080	1 / 895	1 / 1160
Wymiary				
Mufa do montażu kpl. elektr.	G"	6/4	6/4	6/4
Otwór rewizyjny	Ø	180/120	180/120	180/120
D - Średnica zewnętrzna	Ø	518	670	670
L - Wysokość z izolacją	mm	1240	1130	1390
Waga netto (w twardej piance poliuretanowej)	kg	70	80	115

¹ Zgodnie z rozporządzeniem komisji (UE) 812/2013, 814/2013

5.16. Schemat podgrzewaczy poziomych SGW(S) 140-300



Wymiennik poziomy SGW(S) 140



Wymiennik poziomy SGW(S) 200-300

6. Deklaracja zgodności

DEKLARACJA ZGODNOŚCI



„GALMET Sp. z o.o.” Sp. K.
48-100 Głubczyce, Raciborska 36

Oświadczam, że wyroby:

SG(S) Tower Acu 100; SG(S) Tower Acu 120; SG(S) Tower Acu 140; SG(S) Tower Acu 200; SG(S) Tower Acu 300; SG(S) Tower Acu 400; SG(S) Tower Acu 500; SG(S) Tower Acu 700; SG(S) Tower Acu 1000; SG(S) Tower Acu 1500; SG(S) Tower Acu 2000; SG(S) Tower Acu 3000

Przeznaczenie i zakres stosowania:

Wymienniki przeznaczone do magazynowania oraz ogrzewania ciepłej wody użytkowej.
Grubość ścianek płaszczu i dennicy oraz materiał, z którego został wykonany zbiornik:

Typ	Średnica [Ø]	Dennice	Materiał	Płaszcz	Materiał
		Grubość materiału		Grubość materiału	
SG(S) Tower Acu 100	400	2,0	S235JR	2,0	S235JR
SG(S) Tower Acu 120	400	2,0		2,5	
SG(S) Tower Acu 140	400	2,0		2,5	
SG(S) Tower Acu 200	550	3,0		2,5	
SG(S) Tower Acu 300	550	3,0		2,5	
SG(S) Tower Acu 400	600	3,5		3,0	
SG(S) Tower Acu 500	630	3,5		3,0	
SG(S) Tower Acu 700	708	3,5		3,8	
SG(S) Tower Acu 1000	900	5,0		4,8	
SG(S) Tower Acu 1500	900	5,0		4,8	
SG(S) Tower Acu 2000	1200	6,0		5,0	
SG(S) Tower Acu 3000	1200	6,0		5,0	

Do którego odnosi się niniejsza deklaracja jest wytwarzany zgodnie z niżej wymienionymi dyrektywami:

dyrektywa urządzeń ciśnieniowych (PED) 2014/68/UE; dyrektywa Ekoprojektu 2009/125/WE
rozporządzenie Komisji (UE) nr 814/2013; rozporządzenie Parlamentu Europejskiego I rady (UE)
2017/1369; rozporządzenie Komisji (UE) nr 812/2013

Głubczyce 10.02.2021

(Miejscowość i data)

PREZES TARZADU
Stanisław Galarski

(Podpis osoby upoważnionej)

DEKLARACJA ZGODNOŚCI



„GALMET Sp. z o.o." Sp. K.
48-100 Głubczyce, Raciborska 36

Oświadczam, że wyroby:

SGW(S) Mini Tower 100; SGW(S) Mini Tower 120; SGW(S) Mini Tower 140; SGW(S) poziomy 140; SGW(S) Tower 200; SGW(S) Tower Slim 200; SGW(S) poziomy 200; SGW(S) Tower Slim 250; SGW(S) Tower 300; SGW(S) Tower Slim 300; SGW(S) poziomy 300; SGW(S) Tower 400; SGW(S) Tower 500; SGW(S) Big Tower 700; SGW(S) Tower Slim 800; SGW(S) Big Tower 1000; SGW(S) Tower Slim 1000; SGW(S) Big Tower 1500

Przeznaczenie i zakres stosowania:

Wymienniki przeznaczone do magazynowania oraz ogrzewania ciepłej wody użytkowej.
Grubość ścianek płaszczu i dennicy oraz materiał, z którego został wykonany zbiornik:

Typ	Średnica [Ø]	Dennice	Materiał	Płaszcz	Materiał
		Grubość materiału		Grubość materiału	
SGW(S) Mini Tower 100	400	2,0	S235JR	2,2	S235JR
SGW(S) Mini Tower 120	400	2,0		2,2	
SGW(S) Mini Tower 140	400	2,0		2,2	
SGW(S) poziomy 140	400	2,5		2,5	
SGW(S) Tower Slim 200	500	3,0		2,5	
SGW(S) Tower 200	500	3,0		2,5	
SGW(S) poziomy 200	500	3,0		2,5	
SGW(S) Tower Slim 250	500	3,0		2,5	
SGW(S) Tower Slim 300	500	3,0		2,5	
SGW(S) Tower 300	500	3,0		2,5	
SGW(S) poziomy 300	500	3,0		3,0	
SGW(S) Tower 400	600	3,5		3,0	
SGW(S) Tower 500	630	3,5		3,0	
SGW(S) Big Tower 700	708	3,5		3,8	
SGW(S) Tower Slim 800	790	4,8		4,8	
SGW(S) Big Tower 1000	900	5,0		4,8	
SGW(S) Tower Slim 1000	790	4,8		4,8	
SGW(S) Big Tower 1500	900	5,0		4,8	

Do którego odnosi się niniejsza deklaracja jest wytwarzany
zgodnie z niżej wymienionymi dyrektywami:

dyrektywa urządzeń ciśnieniowych (PED) 2014/68/UE; dyrektywa Ekoprojektu 2009/125/WE
rozporządzenie Komisji (UE) nr 814/2013; rozporządzenie Parlamentu Europejskiego i rady (UE) 2017/1369;
rozporządzenie Komisji (UE) nr 812/2013

Głubczyce 10.02.2021

(Miejscowość i data)

PREZES Zarządu

Stanisław Galara

(Podpis osoby upoważnionej)

6. Deklaracja zgodności

DEKLARACJA ZGODNOŚCI



„GALMET Sp. z o.o." Sp. K.
48-100 Głubczyce, Raciborska 36

Oświadczam, że wyroby:

SGW(S)B Tower Biwal 200; SGW(S)B Tower Biwal Slim 200, SGW(S)B Tower Biwal 250; SGW(S)B Tower Biwal Slim 250; SGW(S)B Tower Biwal 300; SGW(S)B Tower Biwal Slim 300; SGW(S)B Tower Biwal 400; SGW(S)B Tower Biwal 500; SGW(S)B Tower Biwal 700; SGW(S)B Tower Biwal Slim 800; SGW(S)B Tower Biwal 1000; SGW(S)B Tower Biwal Slim 1000; SGW(S)B Tower Biwal 1500

Przeznaczenie i zakres stosowania:

Wymienniki przeznaczone do magazynowania oraz ogrzewania ciepłej wody użytkowej.
Grubość ścianek płaszczu i dennicy oraz materiał, z którego został wykonany zbiornik:

Typ	Średnica [Ø]	Dennice	Materiał	Płaszcz	Materiał
		Grubość materiału		Grubość materiału	
SGW(S)B Tower Biwal Slim 200	500	3,0	S235JR	2,5	S235JR
SGW(S)B Tower Biwal 200	550	3,0		2,5	
SGW(S)B Tower Biwal Slim 250	500	3,0		2,5	
SGW(S)B Tower Biwal 250	550	3,0		2,5	
SGW(S)B Tower Biwal Slim 300	500	3,0		2,5	
SGW(S)B Tower Biwal 300	550	3,0		2,5	
SGW(S)B Tower Biwal 400	600	3,5		3,0	
SGW(S)B Tower Biwal 500	630	3,5		3,0	
SGW(S)B Tower Biwal 700	708	3,5		3,8	
SGW(S)B Tower Biwal Slim 800	790	4,8		4,8	
SGW(S)B Tower Biwal 1000	900	5,0		4,8	
SGW(S)B Tower Biwal Slim 1000	790	4,8		4,8	
SGW(S)B Tower Biwal 1500	900	5,0		4,8	

Do którego odnosi się niniejsza deklaracja jest wytwarzany zgodnie z niżej wymienionymi dyrektywami:

dyrektywa urzędzeń ciśnieniowych (PED) 2014/68/UE; dyrektywa Ekoprojektu 2009/125/WE
rozporządzenie Komisji (UE) nr 814/2013; rozporządzenie Parlamentu Europejskiego i rady (UE)
2017/1369; rozporządzenie Komisji (UE) nr 812/2013

Głubczyce 10.02.2021

(Miejscowość i data)

PREZES Zarządu

Stanisław Galara

(Podpis osoby upoważnionej)

7. Karty produktów (według Rozporządzenia UE nr 812/2013, 814/2013)

7.1. SGW(S) Tower

1	PL - Nazwa dostawcy lub znak towarowy	Galmet		
2	PL - Identyfikator modelu dostawcy	SGW(S) 100 polistyren	SGW(S) 120 polistyren	SGW(S) 140 polistyren
3	PL - Klasa efektywności energetycznej	C	C	C
4	PL - Straty postojowe [W]	52	55	58
5	PL - Pojemność magazynowa [L]	102	114	129

1	PL - Nazwa dostawcy lub znak towarowy	Galmet				
2	PL - Identyfikator modelu dostawcy	SGW(S) 400 rozb.	SGW(S) 500 rozb.	SGW(S) 700 rozb.	SGW(S) 1000 rozb.	SGW(S) 1500 rozb.
3	PL - Klasa efektywności energetycznej	B	B	C	C	C
4	PL - Straty postojowe [W]	82	94	111	132	155
5	PL - Pojemność magazynowa [L]	405	513	694	1005	1433

1	PL - Nazwa dostawcy lub znak towarowy	Galmet									
2	PL - Identyfikator modelu dostawcy	SGW(S) 100 poliur.	SGW(S) 120 poliur.	SGW(S) 140 poliur.	SGW(S) 200 poliur.	SGW(S) 250 poliur.	SGW(S) 300 poliur.	SGW(S) 400 poliur.	SGW(S) 500 poliur.	SGW(S) 700 poliur.	SGW(S) 1000 poliur.
3	PL - Klasa efektywności energetycznej	B	B	B	B	B	B	C	B	C	C
4	PL - Straty postojowe [W]	36	40	50	60	63	65	95	82	106	131
5	PL - Pojemność magazynowa [L]	102	114	129	197	247	309	405	513	694	1005

7.2. SGW(S) Tower Slim (klasa C)

1	PL - Nazwa dostawcy lub znak towarowy	Galmet				
2	PL - Identyfikator modelu dostawcy	SGW(S) SLIM 200	SGW(S) SLIM 250	SGW(S) SLIM 300	SGW(S) SLIM 800 rozb.	SGW(S) SLIM 1000 rozb.
3	PL - Klasa efektywności energetycznej	C	C	C	C	C
4	PL - Straty postojowe [W]	75	83	92	114	127
5	PL - Pojemność magazynowa [L]	205	247	292	790	925

7.3. SGW(S) Tower Slim (klasa A)

1	PL - Nazwa dostawcy lub znak towarowy	Galmet		
2	PL - Identyfikator modelu dostawcy	SGW(S) SLIM 200	SGW(S) SLIM 250	SGW(S) SLIM 300
3	PL - Klasa efektywności energetycznej	A	A	A
4	PL - Straty postojowe [W]	49	49	49
5	PL - Pojemność magazynowa [L]	205	247	292

7.4. SGW(S) POZIOMY

1	PL - Nazwa dostawcy lub znak towarowy	Galmet		
2	PL - Identyfikator modelu dostawcy	SGW(S) 140 POZIOMY poliur.	SGW(S) 200 POZIOMY poliur.	SGW(S) 300 POZIOMY poliur.
3	PL - Klasa efektywności energetycznej	B	B	B
4	PL - Straty postojowe [W]	50	60	65
5	PL - Pojemność magazynowa [L]	130	200	261

7.5. SGW(S)B Tower Biwal

1	PL - Nazwa dostawcy lub znak towarowy	Galmet						
2	PL - Identyfikator modelu dostawcy	SGW(S)B 200	SGW(S)B 250	SGW(S)B 300	SGW(S)B 400	SGW(S)B 500	SGW(S)B 700	SGW(S)B 1000
3	PL - Klasa efektywności energetycznej	B	B	B	C	B	C	C
4	PL - Straty postojowe [W]	60	63	67	95	82	106	131
5	PL - Pojemność magazynowa [L]	197	244	299	395	496	683	992

1	PL - Nazwa dostawcy lub znak towarowy	Galmet				
2	PL - Identyfikator modelu dostawcy	SGW(S)B 400 rozb.	SGW(S)B 500 rozb.	SGW(S)B 700 rozb.	SGW(S)B 1000 rozb.	SGW(S)B 1500 rozb.
3	PL - Klasa efektywności energetycznej	B	B	C	C	C
4	PL - Straty postojowe [W]	82	94	111	132	155
5	PL - Pojemność magazynowa [L]	395	496	683	992	1420

7. Karty produktów

7.6. SGW(S)B Tower Biwal Slim (klasa C)

1 PL - Nazwa dostawcy lub znak towarowy		Galmet		
2 PL - Identyfikator modelu dostawcy	SGW(S)B SLIM 200	SGW(S)B SLIM 250	SGW(S)B SLIM 300	
3 PL - Klasa efektywności energetycznej	C	C	C	
4 PL - Straty stojowe [W]	75	83	92	
5 PL - Pojemność magazynowa [L]	199	240	286	

1 PL - Nazwa dostawcy lub znak towarowy		Galmet		
2 PL - Identyfikator modelu dostawcy	SGW(S)B SLIM 800 rozb.	SGW(S)B SLIM 1000 rozb.		
3 PL - Klasa efektywności energetycznej	C	C		
4 PL - Straty stojowe [W]	114	127		
5 PL - Pojemność magazynowa [L]	780	910		

7.7. SGW(S)B Tower Biwal Slim (klasa A)

1 PL - Nazwa dostawcy lub znak towarowy		Galmet		
2 PL - Identyfikator modelu dostawcy	SGW(S)B SLIM 200	SGW(S)B SLIM 250	SGW(S)B SLIM 300	
3 PL - Klasa efektywności energetycznej	A	A	A	
4 PL - Straty stojowe [W]	42	46	49	
5 PL - Pojemność magazynowa [L]	199	240	286	

7.8. SGW(S)B Tower Biwal Max

1 PL - Nazwa dostawcy lub znak towarowy		Galmet			
2 PL - Identyfikator modelu dostawcy	SGW(S)Bd 200	SGW(S)Bd 300	SGW(S)Bd 400	SGW(S)Bd 500	
3 PL - Klasa efektywności energetycznej	B	B	C	B	
4 PL - Straty stojowe [W]	60	67	95	82	
5 PL - Pojemność magazynowa [L]	197	300	396	497	

7.9. SG(S) Tower Acu

1 PL - Nazwa dostawcy lub znak towarowy		Galmet								
2 PL - Identyfikator modelu dostawcy		SG(S) Tower Acu 100 poliur.	SG(S) Tower Acu 120 poliur.	SG(S) Tower Acu 140 poliur.	SG(S) Tower Acu 200 poliur.	SG(S) Tower Acu 300 poliur.	SG(S) Tower Acu 400 poliur.	SG(S) Tower Acu 500 poliur.	SG(S) Tower Acu 700 poliur.	SG(S) Tower Acu 1000 poliur.
3 PL - Klasa efektywności energetycznej		B	B	B	B	B	C	B	C	C
4 PL - Straty stojowe [W]		36	40	50	60	65	95	82	106	131
5 PL - Pojemność magazynowa [L]		106	120	136	210	322	420	523	705	1019

1 PL - Nazwa dostawcy lub znak towarowy		Galmet			
2 PL - Identyfikator modelu dostawcy	SG(S) Tower Acu 700 rozb.	SG(S) Tower Acu 1000 rozb.	SG(S) Tower Acu 1500 rozb.	SG(S) Tower Acu 2000 rozb.	
3 PL - Klasa efektywności energetycznej	C	C	C	C	
4 PL - Straty stojowe [W]	111	133	155	186	
5 PL - Pojemność magazynowa [L]	705	1019	1442	2044	



„Galmet Sp. z o.o.” Sp. K.
48-100 Głubczyce,
ul. Raciborska 36
tel.: +48 77 403 45 00
fax: +48 77 403 45 99

serwis: +48 77 403 45 30
serwis@galmet.com.pl

pomoc techniczna: +48 77 403 45 64
zbiorniki@galmet.com.pl